

Über das Display (innenliegend) sind Informationen der angeschlossenen Geräte ersichtlich: Online-Meldungen der ADM's, Zustände und Datenverkehr der Zutrittsleser und Türkontakte (offen, geschlossen, ..) Eine Daueröffnung von- bis ist je Türe einstellbar. Die Steuerparameter können in der Zutrittssoftware Merlin einfach und übersichtlich eingetragen werden.

- 1 Eingang (Klemme): für ADM über RS485-Bus
- Anschlussmöglichkeit von 7 ADM's über RS485-Bus (2-Draht)
- 1 Eingang (RJ45-Buchse): für Ethernetanschluss

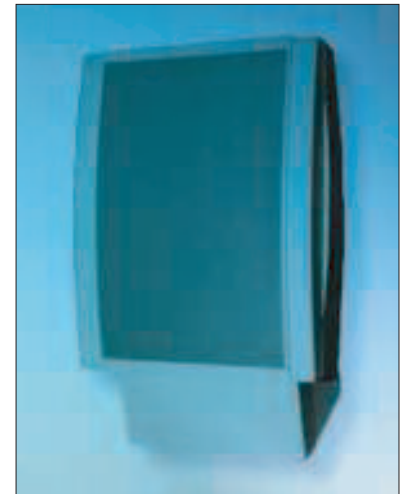
## Technische Daten:

- LCD Display 4x 20 Zeichen (innenliegend)
- eingebaute Stromversorgung, 230V-Stecker mit 2 m Kabellänge
- eingebauter Ethernetanschluss
- RS485-Busanschluss (Klemme) für ADM's
- Temperatur 0° bis 40°, Luftfeuchtigkeit bis 90% ohne Kondensation
- Masse / Gewicht: 265/170/110, 180 g

- Zentrales Zutrittssteuergerät
- Verwaltung der Zutrittsprofile
- Steuerung der ADM-Geräte und Erfassungs-Rückmeldungen
- Datenverkehr der Zutritts-Software Merlin
- Bis 14 Türen oder Drehsperren können verwaltet werden
- Bis 7 ADM-Geräte können angeschlossen werden
- Ausführung mit Ethernetanschluss

### SOFTWARE:

Merlin Zutrittssoftware, übersichtlich, einfach zu bedienen. Einstellbare Zeitprofile, taggenau



## ZUTRITTSSTEUERGERÄT CPT 390

CPT390 – das frei programmierbare und preiswerte Zutrittssteuergerät. Steuerung bis 14 Türen oder Drehsperren. Einfacher Anschluss über Ethernet. Es können mehrere CPT390-Geräte angeschlossen werden. Zusammen mit den Türkontrollern lassen sich vielseitige Zutrittsprofile mit lokalem Raum- und Zeitzone gestalten.

## ZUTRITTS TÜRKONTROLLER ADM100

Der ADM wird im Innenbereich montiert. An das ADM werden die Türöffner, die Rückmeldekontakte und die Zutrittsleser angeschlossen.

- Überwachung von 2 Türen bzw. 2 Lesern
- Anschluss der Türöffner, Leser, Rückmeldekontakte
- 2 Lesereingänge
- 2 potentialfreie Türkontakte
- Ausführung mit RS485-Busanschluss



### ZUTRITTSLESER:

Berührungslos, Ausführung für Montage in UP oder AP-Dose

- Max. Kabellänge zw. Zutrittsleser und ADM bis 60m bei Stromversorgung über ADM
- Max. Kabellänge zw. Zutrittsleser und ADM bis 1200m bei externer Stromversorgung
- Verbindung zw. ADM und ADM RS485-Bus (RJ45/RJ45, 2-Pin)
- Verbindung zw. ADM und CPT390 RS485-Bus (RJ45/Klemme, 2-Pin)

## Technische Daten:

- Stromversorgung: über Steckernetzteil 12V, 600 mA, 2m Kabellänge Leistungsaufnahme: 2 VA
- 1 Eingang (RJ45-Buchse): für 1x CPT390 od. ADM100
- 1 Ausgang (RJ45-Buchse): für 1x ADM100
- 2 Eingänge (RJ45-Buchse): 2x Zutrittsleser
- 2 Ausgänge (Klemme): potentialfrei, belastbar 48V/5A für 2x elektr. Türöffner
- Temperatur: 0° bis 40°, Luftfeuchtigkeit bis 90% ohne Kondensation
- Masse/Gewicht: 155/130/45 mm, 450 g

Technische Änderungen vorbehalten. Stand November 2008.

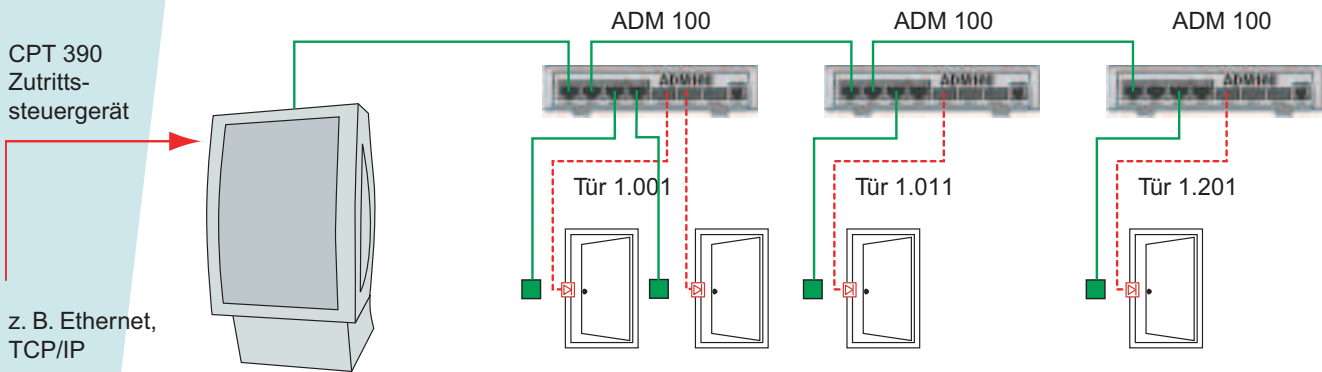
# CPT390/ADM100

## Anschlussvarianten

### 1. Variante: dezentral

CPT390-Zutrittsmanager an einem zentralen Standort. ADM100-Türkontroller, dezentral in Türnähe

Service und Wartung bedingt, daß ein Verantwortlicher im Hause über die Montage Bescheid weiss, da die ADM's irgendwo im Gebäude montiert sein können

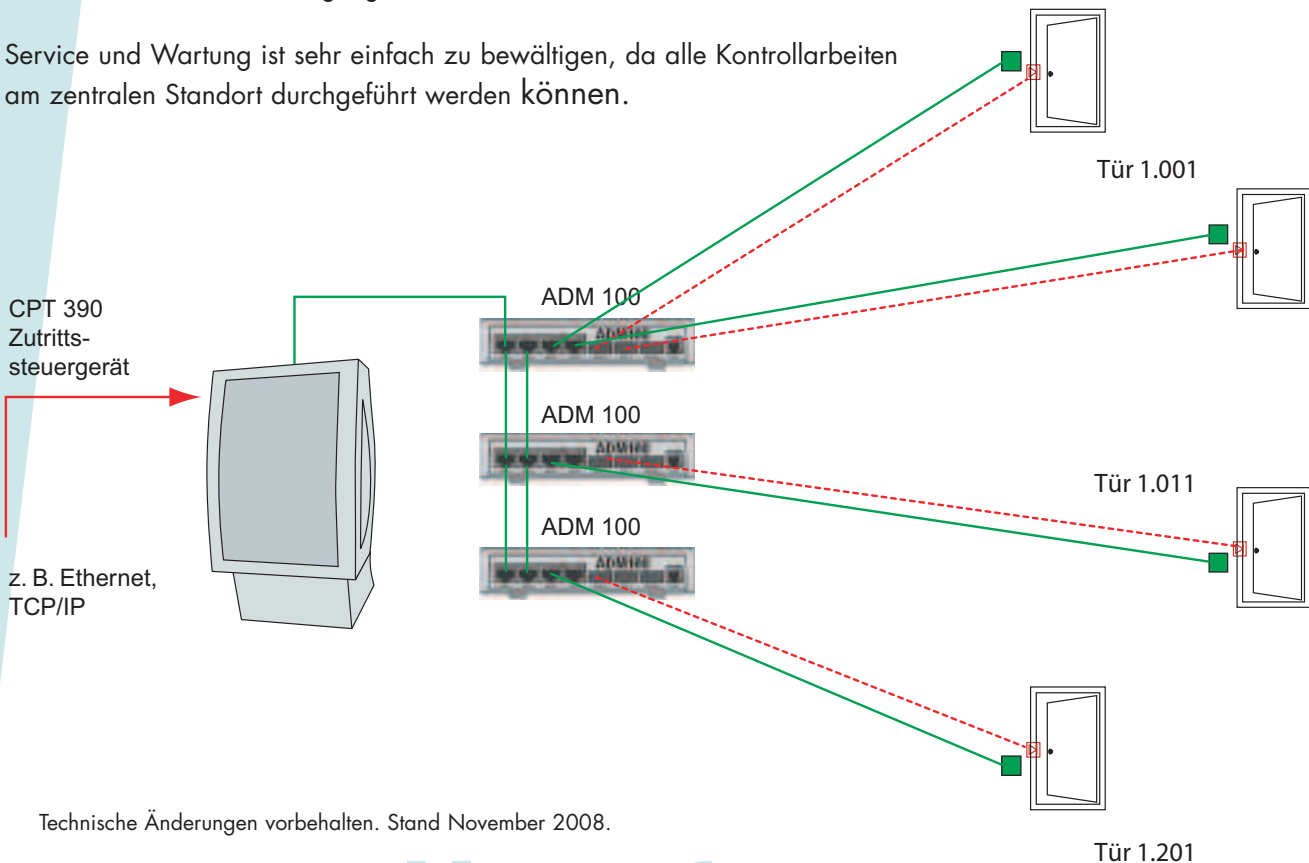


### 2. Variante: zentral sternförmig

CPT390-Zutrittsmanager und die ADM100 an einem zentralen Standort

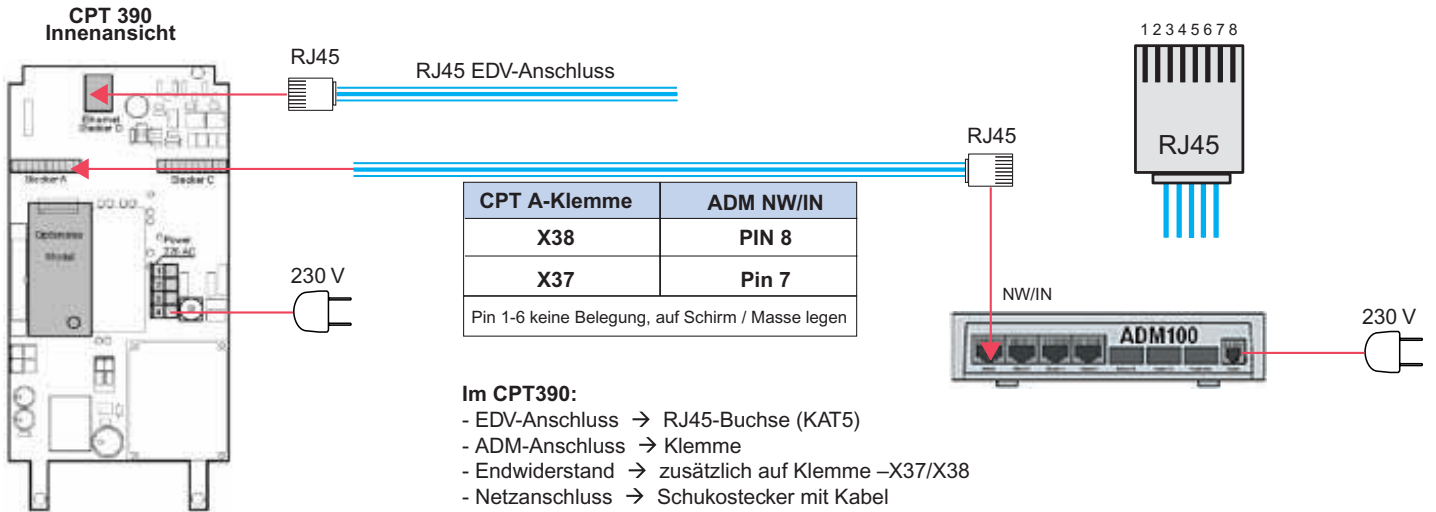
Die Zutrittsleser werden von diesem Standort sternförmig verlegt. Es können bis 1200 m Distanzen zwischen ADM und Zutrittsleser bewältigt werden. Bei Distanzen bis 50 m werden die Zutrittsleser über das Verbindungskabel (Kat.5) vom ADM versorgt. Bei Distanzen über 50 m sind die Zutrittsleser mit einer eigenen Stromquelle (12VDC) zu versorgen. Hier reicht die ADM-Versorgung nicht mehr aus.

Service und Wartung ist sehr einfach zu bewältigen, da alle Kontrollarbeiten am zentralen Standort durchgeführt werden können.



Technische Änderungen vorbehalten. Stand November 2008.

## Anschluss-Schema CPT390 → ADM100/RS485



### Im CPT390:

- EDV-Anschluss → RJ45-Buchse (KAT5)
- ADM-Anschluss → Klemme
- Endwiderstand → zusätzlich auf Klemme –X37/X38
- Netzanschluss → Schukostecker mit Kabel

### - Im ADM100:

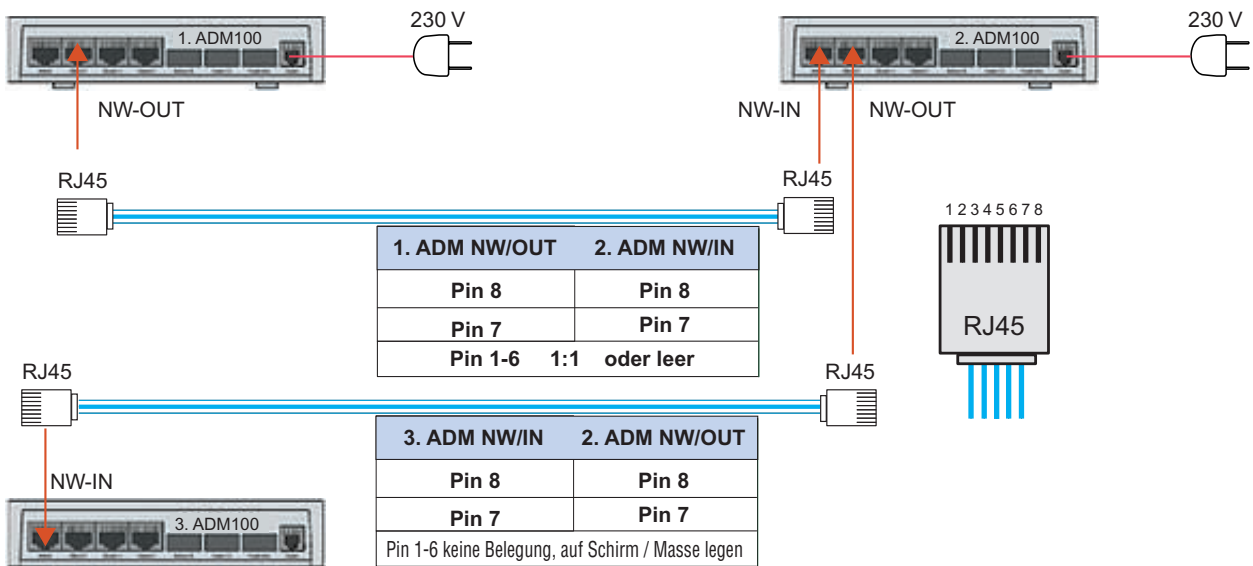
- CPT390-Anschluss RJ45-Buchse
- Netzanschluss Steckernetzteil mit 2m Kabel

### Kabel und Anschlüsse:

- Kabeltype KAT5 oder IY(ST)Y2x2x0,6
- Kabelverlegung und Vorbereitung der Anschlüsse mit Steckverbindungen sind kundenseits vorzubereiten

Technische Änderungen vorbehalten.  
Stand November 2008.

## Anschluss-Schema ADM100/RS485 → ADM100/RS485



### Im ADM100:

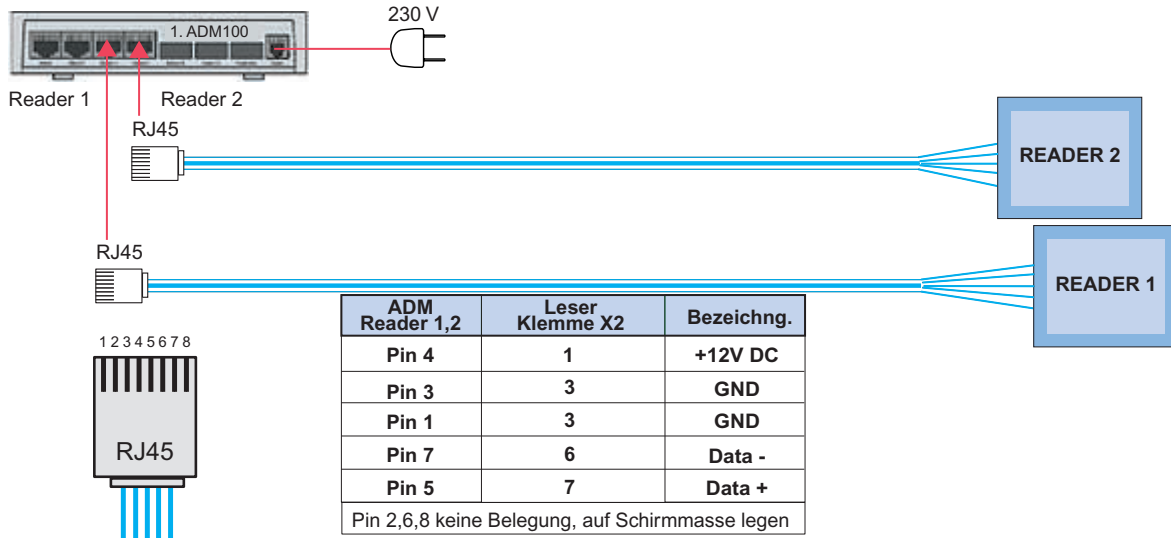
- ADM100 Anschlüsse 2x → RJ45-Buchsen (IN, OUT)
- Netzanschluss → Steckernetzteil mit 2m Kabel (im Lieferumfang)

### Kabel und Anschlüsse:

- Kabeltype KAT5 oder IY(ST)Y2x2x0,6
- RS485 Buskabel, CPT390 → ADM → ADM → ADM ...
- bis 1200m Kabellänge
- Kabelverlegung und Vorbereitung der Anschlüsse mit Steckverbindungen

Technische Änderungen vorbehalten.  
Stand November 2008.

## Anschluss-Schema ADM100 → Zutrittsleser Proxy-MCR-HItag1/RS485



### Im ADM100:

- Zutrittsleser-Anschluss → 2x RJ45-Buchsen (Reader1, Reader 2)
- Netzanschluss → Steckerteil, 2m Kabel (im Lieferumfang)

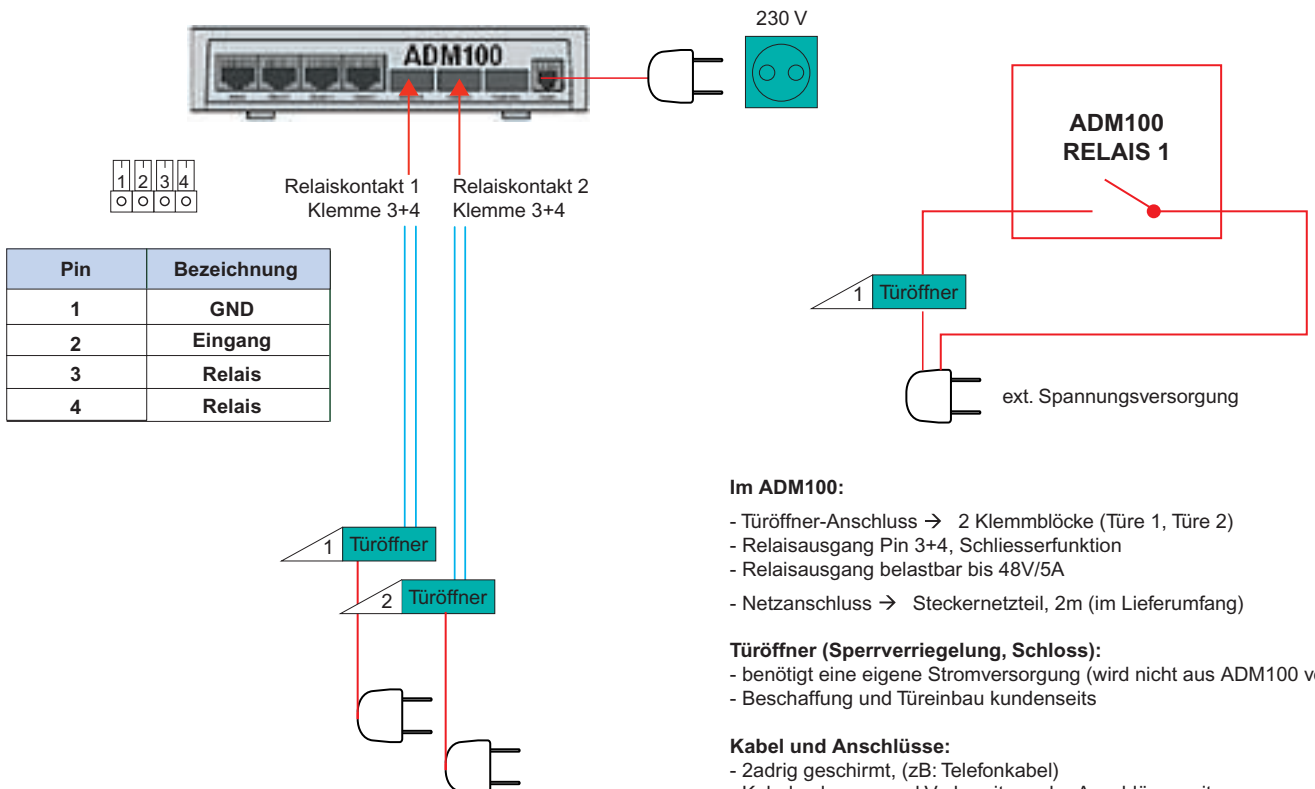
### Im Zutrittsleser:

- Anschluss an das ADM 100 → Klemme
- Stromversorgung bis 50m Distanz → über ADM-Anschlusskabel
- Stromversorgung über 50m Distanz → eigene Stromversorgung 12V DC notwendig (nicht im Lieferumfang)

### Kabel und Anschlüsse:

- Kabeltype KAT5 oder IY(ST)Y2x2x0,6
- Max. Kabellänge zw. Zutrittsleser und ADM bis 60m bei Stromversorgung über ADM
- Max. Kabellänge zw. Zutrittsleser und ADM bis 1200m bei externer Stromversorgung
- Kabelverlegung und Vorbereitung der Anschluss-Stecker sind kundenseits vorzubereiten

## Anschluss-Schema ADM100 / Türöffner



### Im ADM100:

- Türöffner-Anschluss → 2 Klemmblöcke (Türe 1, Türe 2)
- Relaisausgang Pin 3+4, Schliesserfunktion
- Relaisausgang belastbar bis 48V/5A
- Netzanschluss → Steckernetzteil, 2m (im Lieferumfang)

### Türöffner (Sperrverriegelung, Schloss):

- benötigt eine eigene Stromversorgung (wird nicht aus ADM100 versorgt)
- Beschaffung und Türeinbau kundenseits

### Kabel und Anschlüsse:

- 2adrig geschirmt, (zB: Telefonkabel)
- Kabelverlegung und Vorbereitung der Anschlüsse mit Steckverbindungen sind kundenseits vorzubereiten

# www.zeiterfassung.at

Ihre Ressource für Zeiterfassung und Betriebsdatenerfassung



Beauftragter	10:00	10:00
Fachbereich	10:00	10:00
Führungsstelle	10:00	10:00

Rechnungsgeber	10:00	10:00
Kontostelle	10:00	10:00
Leistungsleistung	10:00	10:00
Sperrtage	10:00	10:00

© 2008 timecom GmbH

A 5020 Salzburg, Schallmooser Hauptstr. 28

Tel +43 (0) 662 / 45 77 70, Fax +43 (0) 662 / 45 59 67  
mail@timecom.at