

Über das Display (innenliegend) sind Informationen der angeschlossenen Geräte ersichtlich: Online-Meldungen der ADM's, Zustände und Datenverkehr der Zutrittsleser und Türkontakte (offen, geschlossen, ..) Eine Daueröffnung von bis ist je Türe einstellbar. Die Steuerparameter können in der Zutrittssoftware Merlin einfach und übersichtlich eingetragen werden.

- 1 Eingang (Klemme): für ADM über RS485-Bus
- Anschlussmöglichkeit von 7 ADM's über RS485-Bus (2-Draht)
- 1 Eingang (RJ45-Buchse): für Ethernetanschluss

Technische Daten:

- LCD Display 4x 20 Zeichen (innenliegend)
- eingebaute Stromversorgung, 230V-Stecker mit 2 m Kabellänge
- eingebauter Ethernetanschluss
- RS485-Busanschluss (Klemme) für ADM's
- Temperatur 0° bis 40°, Luftfeuchtigkeit bis 90% ohne Kondensation
- Masse / Gewicht: 265/170/110, 180 g

- Zentrales Zutrittssteuergerät
- Verwaltung der Zutrittsprofile
- Steuerung der ADM-Geräte und Erfassungsrückmeldungen
- Datenverkehr der Zutritts-Software Merlin
- Bis 14 Türen oder Drehsperren können verwaltet werden
- Bis 7 ADM-Geräte können angeschlossen werden
- Ausführung mit Ethernetanschluss

SOFTWARE:

Merlin Zutrittssoftware, übersichtlich, einfach zu bedienen. Einstellbare Zeitprofile, taggenau



ZUTRITTSSTEUERGERÄT CPT 390

CPT390 – das frei programmierbare und preiswerte Zutrittssteuergerät. Steuerung bis 14 Türen oder Drehsperren. Einfacher Anschluss über Ethernet. Es können mehrere CPT390-Geräte angeschlossen werden. Zusammen mit den Türkontrollern lassen sich vielseitige Zutrittsprofile mit lokalem Raum- und Zeitzonen gestalten.

ZUTRITTS TÜRKONTROLLER ADM100

Der ADM wird im Innenbereich montiert. An das ADM werden die Türöffner, die Rückmeldekontakte und die Zutrittsleser angeschlossen.

- Überwachung von 2 Türen bzw. 2 Lesern
- Anschluss der Türöffner, Leser, Rückmeldekontakte
- 2 Lesereingänge
- 2 potentialfreie Türkontakte
- Ausführung mit RS485-Busanschluss



ZUTRITTSLESER:

Berührungslos, Ausführung für Montage in UP oder AP-Dose

- Max. Kabellänge zw. Zutrittsleser und ADM bis 60m bei Stromversorgung über ADM
- Max. Kabellänge zw. Zutrittsleser und ADM bis 1200m bei externer Stromversorgung
- Verbindung zw. ADM und ADM RS485-Bus (RJ45/RJ45, 2-Pin)
- Verbindung zw. ADM und CPT390 RS485-Bus (RJ45/Klemme, 2-Pin)

Technische Daten:

- Stromversorgung: über Steckernetzteil 12V, 600 mA, 2m Kabellänge Leistungsaufnahme: 2 VA
- 1 Eingang (RJ45-Buchse): für 1x CPT390 od. ADM100
- 1 Ausgang (RJ45-Buchse): für 1x ADM100
- 2 Eingänge (RJ45-Buchse): 2x Zutrittsleser
- 2 Ausgänge (Klemme): potentialfrei, belastbar 48V/5A für 2x elektr. Türöffner
- Temperatur: 0° bis 40°, Luftfeuchtigkeit bis 90% ohne Kondensation
- Masse/Gewicht: 155/130/45 mm, 450 g

Technische Änderungen vorbehalten. Stand November 2008.

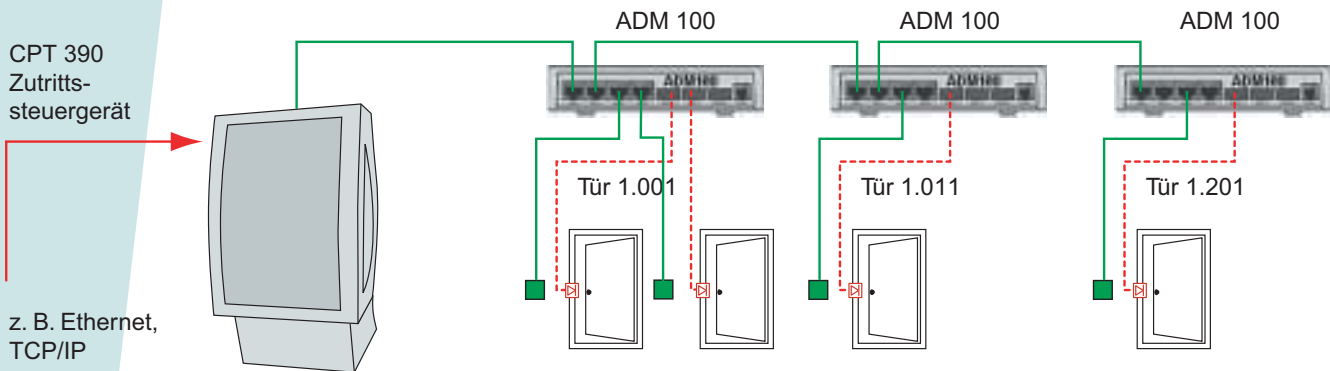
CPT390/ADM100

Anschlussvarianten

1. Variante: dezentral

CPT390-Zutrittsmanager an einem zentralen Standort. ADM100-Türkontroller, dezentral in Türnähe

Service und Wartung bedingt, daß ein Verantwortlicher im Hause über die Montage Bescheid weiss, da die ADM's irgendwo im Gebäude montiert sein können

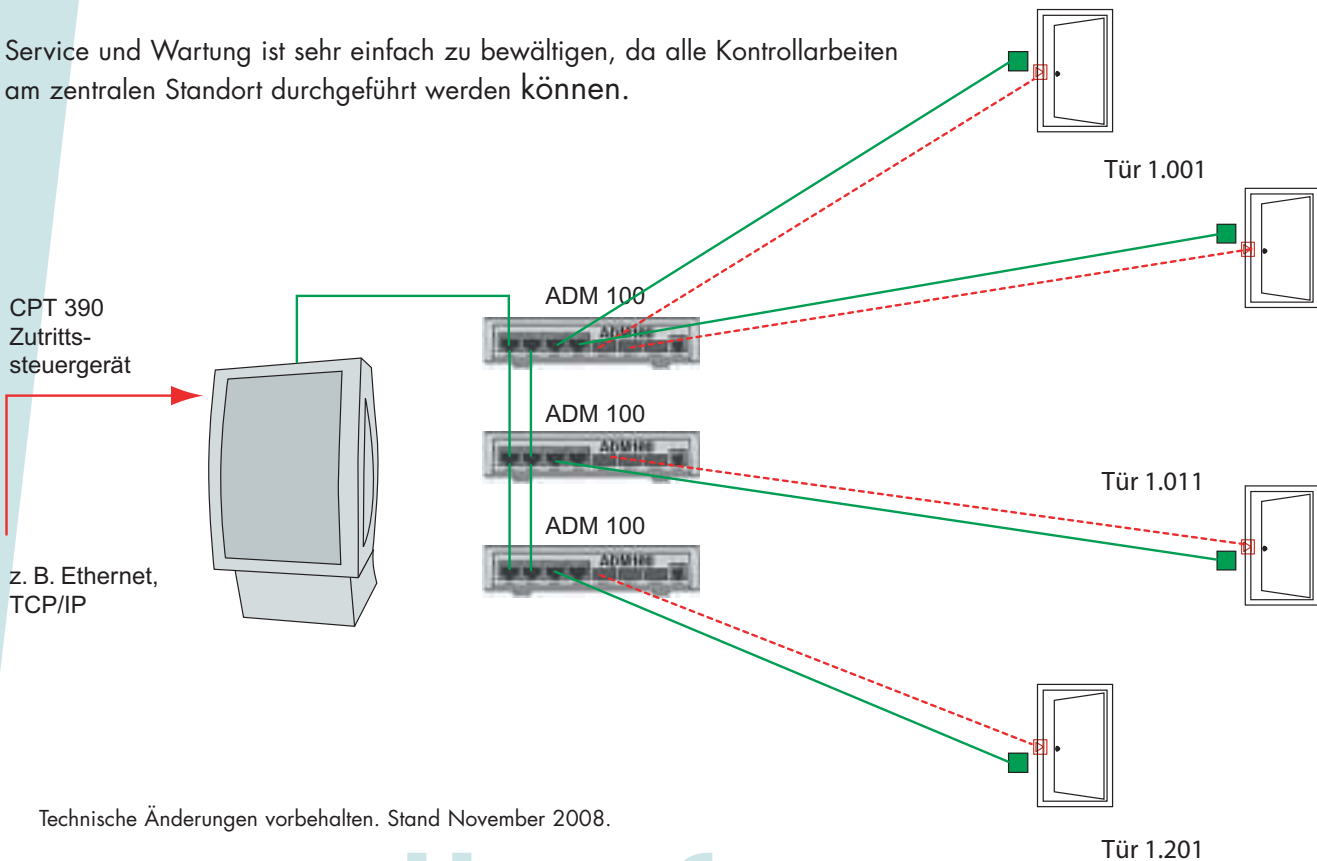


2. Variante: zentral sternförmig

CPT390-Zutrittsmanager und die ADM100 an einem zentralen Standort

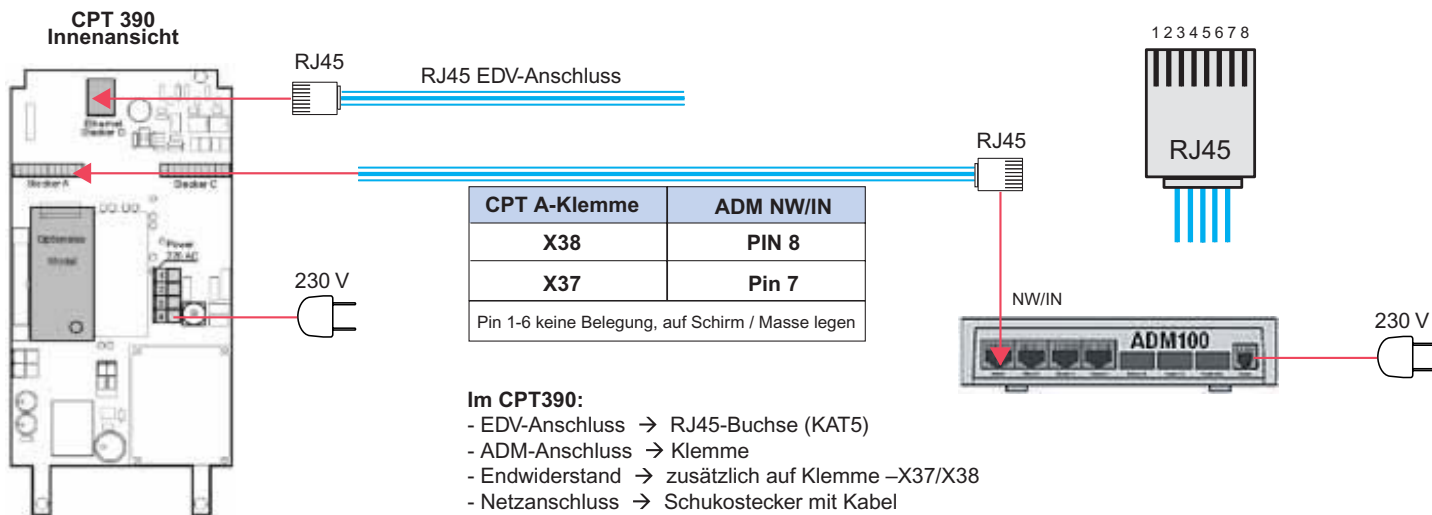
Die Zutrittsleser werden von diesem Standort sternförmig verlegt. Es können bis 1200 m Distanzen zwischen ADM und Zutrittsleser bewältigt werden. Bei Distanzen bis 50 m werden die Zutrittsleser über das Verbindungskabel (Kat.5) vom ADM versorgt. Bei Distanzen über 50 m sind die Zutrittsleser mit einer eigenen Stromquelle (12VDC) zu versorgen. Hier reicht die ADM-Versorgung nicht mehr aus.

Service und Wartung ist sehr einfach zu bewältigen, da alle Kontrollarbeiten am zentralen Standort durchgeführt werden können.



Technische Änderungen vorbehalten. Stand November 2008.

Anschluss-Schema CPT390 → ADM100/RS485



Im CPT390:

- EDV-Anschluss → RJ45-Buchse (KAT5)
- ADM-Anschluss → Klemme
- Endwiderstand → zusätzlich auf Klemme -X37/X38
- Netzanschluss → Schukostecker mit Kabel

- Im ADM100:

- CPT390-Anschluss RJ45-Buchse
- Netzanschluss Steckernetzteil mit 2m Kabel

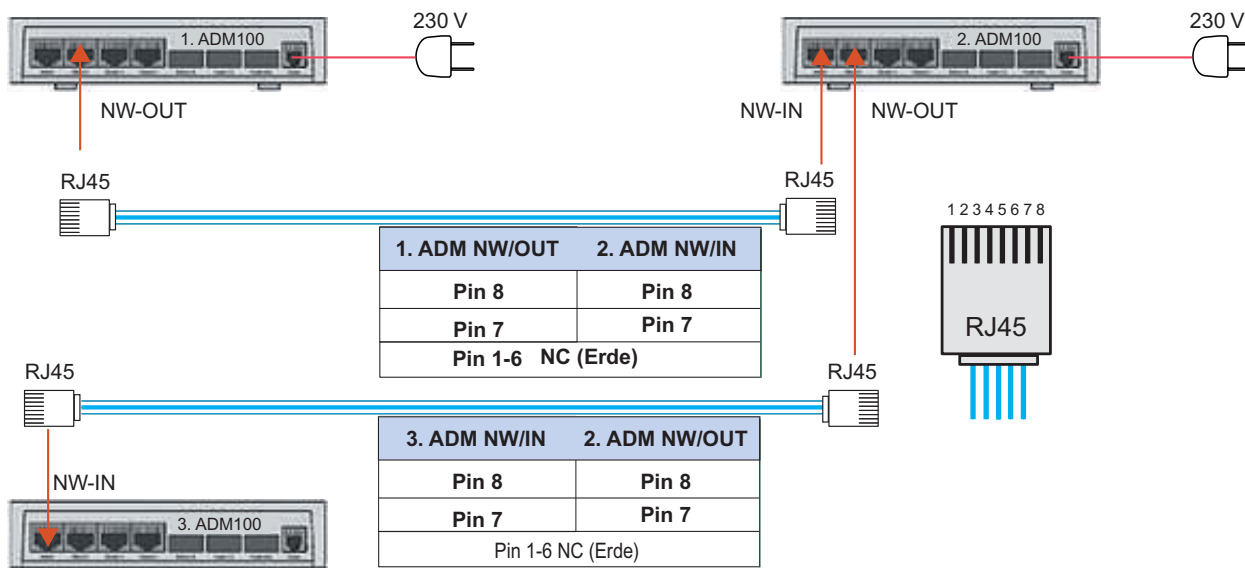
Kabel und Anschlüsse:

- Kabeltype KAT5 oder IY(ST)Y2x2x0,6
- Kabelverlegung und Vorbereitung der Anschlüsse mit Steckverbindungen sind kundenseits vorzubereiten

Technische Änderungen vorbehalten.
Stand November 2008.

Wichtig: die Schirmung und alle nicht verwendeten Adern müssen im CPT390 auf Erde gelegt werden und 1:1 im Bus weitergeführt werden

Anschluss-Schema ADM100/RS485 → ADM100/RS485



Im ADM100:

- ADM100 Anschlüsse 2x → RJ45-Buchsen (IN, OUT)
- Netzanschluss → Steckernetzteil mit 2m Kabel (im Lieferumfang)

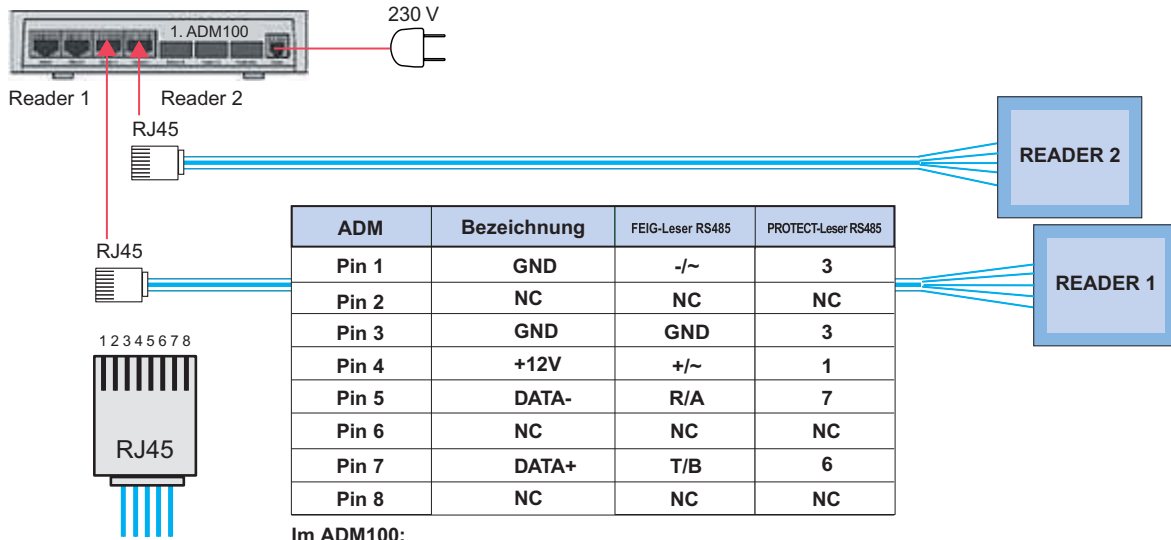
Kabel und Anschlüsse:

- Kabeltype KAT5 oder IY(ST)Y2x2x0,6
- RS485 Buskabel, CPT390 → ADM → ADM → ADM ...
- bis 1200m Kabellänge

Technische Änderungen vorbehalten.
Stand November 2008.

Wichtig: die Schirmung und alle nicht verwendeten Adern sind 1:1 im Bus weiterzuführen

Anschluss-Schema ADM100 → Zutrittsleser Proxy-MCR-HItag1/RS485



Im ADM100:

- Zutrittsleser-Anschluss → 2x RJ45-Buchsen (Reader1, Reader 2)
- Netzanschluss → Steckerteil, 2m Kabel (im Lieferumfang)

Im Zutrittsleser:

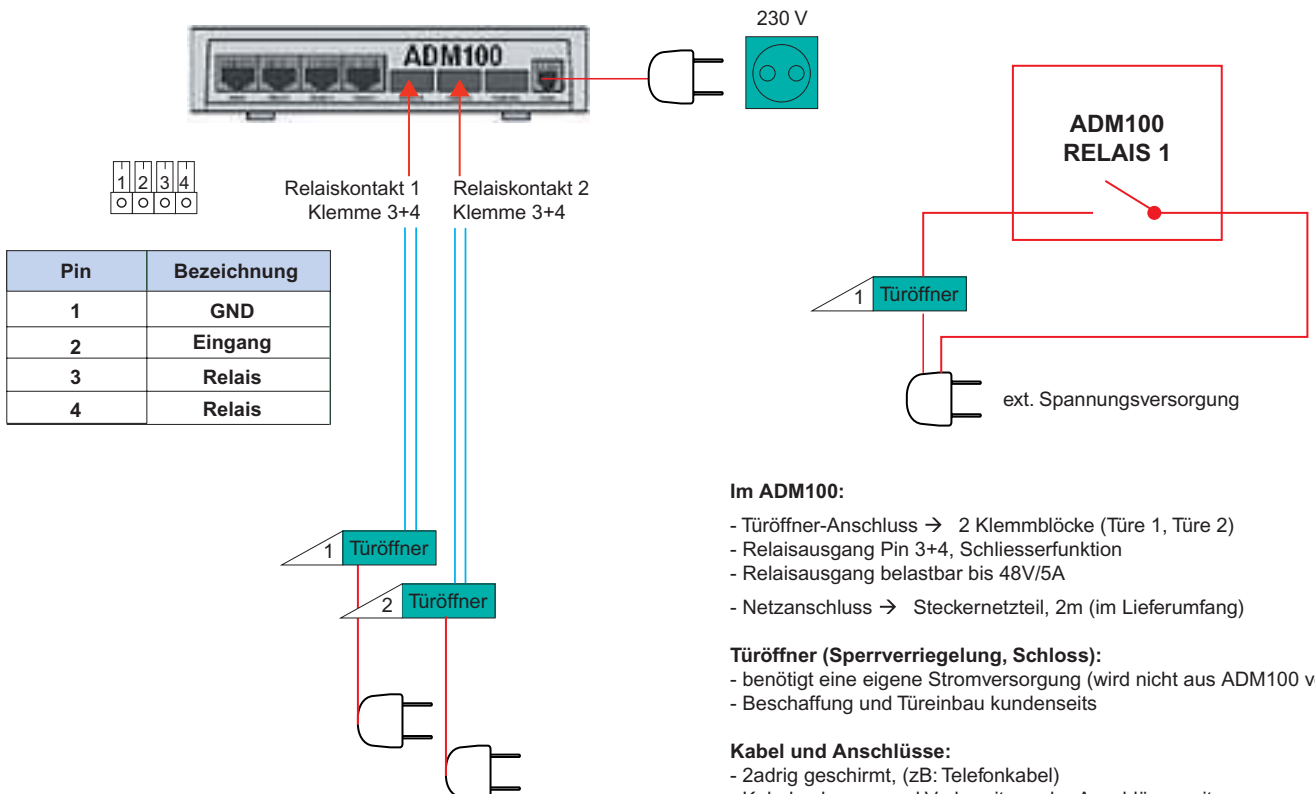
- Anschluss an das ADM 100 → Klemme
- Stromversorgung bis 50m Distanz → über ADM-Anschlusskabel
- Stromversorgung über 50m Distanz → eigene Stromversorgung 12V DC notwendig (nicht im Lieferumfang)

Kabel und Anschlüsse:

- Kabeltype KAT5 oder IY(ST)Y2x2x0,6
- Max. Kabellänge zw. Zutrittsleser und ADM bis 60m bei Stromversorgung über ADM
- Max. Kabellänge zw. Zutrittsleser und ADM bis 1200m bei externer Stromversorgung
- Kabelverlegung und Vorbereitung der Anschluss-Stecker sind kundenseits vorzubereiten

Wichtig: alle nicht verwendeten Adern müssen von einander isoliert werden und dürfen nicht am Leser angeschlossen oder auf Masse gelegt werden

Anschluss-Schema ADM100 / Türöffner



Im ADM100:

- Türöffner-Anschluss → 2 Klemmblöcke (Türe 1, Türe 2)
- Relaisausgang Pin 3+4, Schliesserfunktion
- Relaisausgang belastbar bis 48V/5A
- Netzanschluss → Steckernetzteil, 2m (im Lieferumfang)

Türöffner (Sperrverriegelung, Schloss):

- benötigt eine eigene Stromversorgung (wird nicht aus ADM100 versorgt)
- Beschaffung und Türeinbau kundenseits

Kabel und Anschlüsse:

- 2adrig geschirmt, (zB: Telefonkabel)
- Kabelverlegung und Vorbereitung der Anschlüsse mit Steckverbindungen sind kundenseits vorzubereiten

www.zeiterfassung.at

Ihre Ressource für Zeiterfassung und Betriebsdatenerfassung

Schulzeit 7:30-12:30	[Barcode]	Bewusstheit 12:30-14:00	[Barcode]
Freizeit 14:00-18:00	[Barcode]	Sportplatz 14:00-18:00	[Barcode]
Freizeit 18:30-21:00	[Barcode]	Sportplatz 18:30-21:00	[Barcode]

© 2008 timecom GmbH

A 5020 Salzburg, Schallmooser Hauptstr. 28

Tel +43 (0) 662 / 45 77 70, Fax +43 (0) 662 / 45 59 67
mail@timecom.at